

FH[®]

Filtres hygiéniques en ligne pour tous types de liquides chargés



Présentation

La filtration est effectuée par un fil en «V» roulé en cylindre ou longitudinal selon le seuil de filtration étant déterminé par l'espacement entre les fils. Leur conception hygiénique assure l'absence de zones de rétention (propices au développement de bactéries) et leur confère une nettoyabilité totale à contre-courant. Le fluide entre par l'orifice axial et ressort latéralement. La filtration est effectuée par un fil en «V» roulé en cylindre ou longitudinal selon le seuil de filtration, ce dernier étant déterminé par l'espacement entre les fils. Les particules filtrées sont recueillies à l'intérieur de l'élément filtrant. Cette conception permet d'éviter le colmatage du filtre lorsque les liquides contiennent des fibres.

Bénéfices clés

- Seuil de filtration sur demande
- Filtration tous types de liquides, qu'ils soient clairs, collants ou visqueux
- Absence de zone de rétention pour une hygiène optimale
- En option : piège magnétique
- En option : double-enveloppe chauffante

Applications

- Lignes de transfert véhiculant tous types de liquides chargés
- Convient aussi bien aux liquides contenant des particules solides que des fibres

Caractéristiques techniques

Tailles :

SMS : 25 mm (1"), 38 mm (1 1/2"), 51 mm (2"), 63 mm (2 1/2"), 76 mm (3"), 104 mm (4")

DIN 11851 : DN 25, DN 32, DN 40, DN 50, DN 65, DN 80, DN 100

Raccordement : Lisse à souder

Pression de service : Jusqu'à 10 bar

Température de service : de +1°C à +120 °C

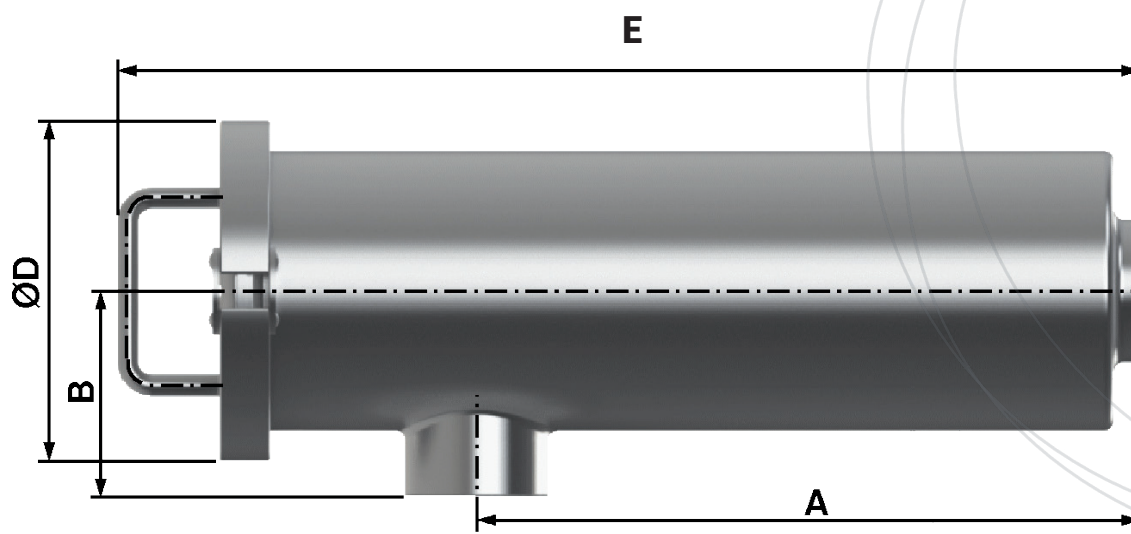
Seuil de filtration : 500 µm (à partir de 20 µm avec de la maille de type "V")

Matériaux

- Pièces en contact avec le produit : Inox 1.4404 (316L)
- Autres pièces : Inox 1.4301 (304L)
- Joints en contact avec le produit : EPDM (Ethylène-Propylène-Diène Monomère)

Dimensions en mm

FHE :

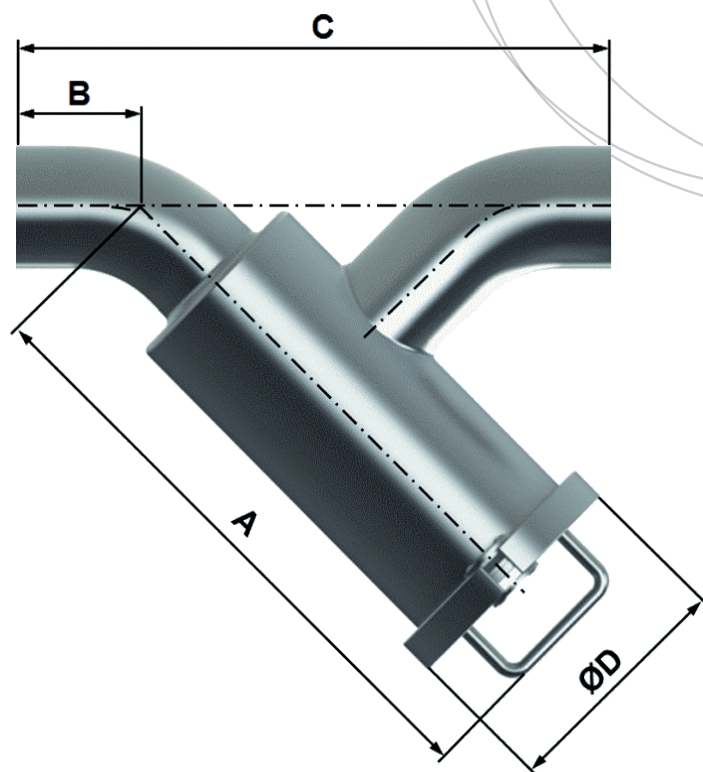


Tailles sms	25	38	51	63	76	104
A	249	249	249	319	319	397
B	76	76	76	76	76	98
E	385	385	385	455	455	590
D	127	127	127	127	127	175

Tailles DIN	25	32	40	50	65	80	100
A	249	249	249	249	319	319	397
B	76	76	76	76	76	76	98
E	385	385	385	385	455	455	590
D	127	127	127	127	127	175	175

INOX

FHY :



Tailles sms	25	38	51	63	76	104
A	249	263	262	312	314	384
B	35	46	51	72	74	81
C	195	231	250	326	333	368
D	133	133	133	133	133	160

Tailles DIN	25	32	40	50	65	80	100
A	162	165	180	212	255	295	384
B	15	19	25	31	33	37	81
C	106	120	141	166	202	227	368
D	70	70	78	92	112	127	160

S E R V

Options

- Barreau magnétique : arrêt des particules ferreuses à partir de 25 µm
- Détection d'ouverture
- Double-enveloppe chauffante
- Filtration supérieure à 800 µm par tôle inox perforée (seuil unique de 500 µm également disponible à la vente)
- Autres seuils de filtration sur demande
- Autres types de raccords : Mâle, Clamp, bride,...
- Autres joints disponibles : FKM (caoutchouc Fluorocarboné, éq. Viton®), Perbunan®, VMQ (Silicone)...
- Autres nuances de matériaux de construction sur demande
- Équipement sur mesure : nous consulter

Garantie

12 mois à partir de la date d'expédition (sauf conditions particulières)

Conformités

- Accessoire de tuyauterie et de cuve conforme au paragraphe 4.3 de la DESP 2014/68/UE
- Joints élastomères en conformité FDA CFR 21.177.2600 et règlement 1935/2004/CE

INOX

Document et visuels non contractuels, soumis à modification sans préavis.

Seules l'offre commerciale et à la notice technique livrée avec l'équipement peuvent être utilisées à des fins techniques et juridiques.